

SV
DA
NO

WiFi modul

QUICK GUIDE



Denna guide ger de grundläggande installationsförutsättningarna, ytterligare dokumentation för inkoppling och garantivillkor finns att hämta från vår hemsida (skanna QR koden).

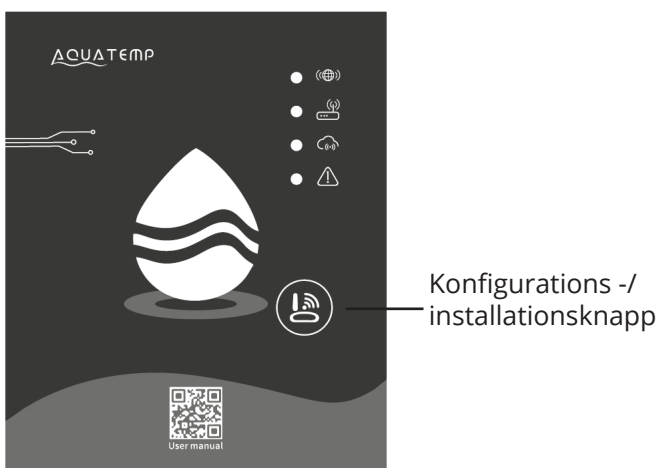


Gullberg & Jansson ansvarar ej för skador som sker till följd av felaktig installation, felaktig felsökning eller felaktigt underhåll.

Aqua Temp - Quick Start Guide

Översikt

Installera appen Aqua Temp från App Store™ eller Google Play™. Registrera ett konto och lägg till din värmepump genom att följa instruktionerna i appen.



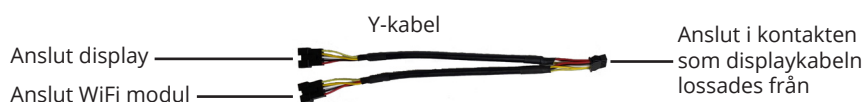
Appen uppdateras kontinuerligt vilket kan påverka funktionalitet och utseende. Senaste versionen av Aqua Temp-manualen hittar du på vår hemsida.

Inkoppling

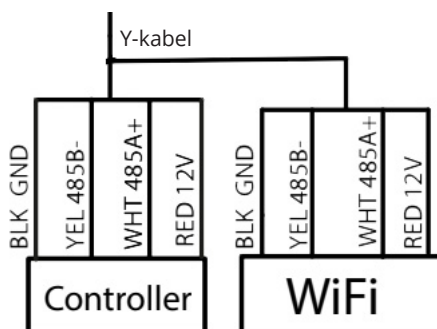
WiFi modulen kopplas in parallellt med värmepumpens display med hjälp av den medföljande Y-kabeln.

Vid inkoppling måste värmepumpen göras strömlös och öppnas upp för att komma åt displayens kontakt som finns under topplocket eller på splitmodeller bakom frontluckan på inledelen.

Efter att ha öppnat värmepumpen följd kabeln från displayen fram till kontakten där den är ansluten. Koppla loss displayen från kontakten och anslut Y-kabeln.



Exempel på hur WiFi modulen är inkopplad i elschemat



LED-beskrivning

LED 1 lyser med fast sken när man påbörjar nätverksinstallationen och under själva SmartLink-installationen kommer den att blinka för att sedan släckas när installationen är klar.

LED 2 lyder med fast sken när WiFi-modulen är uppkopplad mot routern, blinkar LED 2 finns ingen uppkoppling mot routern.

LED 3 lyser med fast sken när WiFi-modulen är uppkopplad mot molntjänsten, blinkar LED 3 finns ingen uppkoppling mot molntjänsten.

LED 4 lyser med fast sken när WiFi-modulen är uppkopplad mot styrkortets RS485-ingång i värmepumpen, blinkar LED 4 finns ingen uppkoppling mot värmepumpen.

Tips! Om LED 2 blinkar efter installation prova att flytta den närmare routern med hjälp av WiFi-modulens förlängningskabel. WiFi-modulen stödjer endast 2,4 GHz-bandet.

Denne vejledning indeholder de grundlæggende installationskrav og yderligere dokumentation til forbindelse og garantibetingelser findes på vores hjemmeside (scan QR-koden).

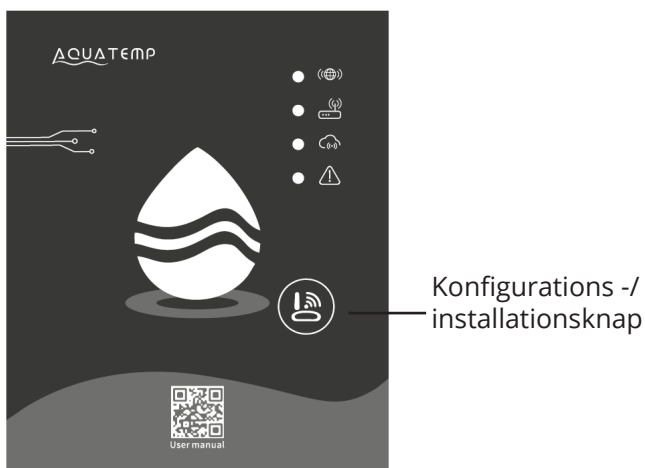


Gullberg & Jansson påtager sig intet ansvar for skader, der opstår som følge af forkert installation, forkert fejlsøgning eller forkert vedligeholdelse.

Aqua Temp - Quick Start Guide

Oversigt

Installer appen Aqua Temp fra App Store™ eller Google Play™. Registrer en konto, og tilføj din varmepumpe ved at følge instruktionerne i appen.



LED beskrivelse

LED 1 lyser fast, når du starter netværksinstallatinen, og under selve SmartLink-installationen vil den blinke og derefter slukke, når installationen er afsluttet.

LED 2 lyser konstant, når WiFi-modulet er tilsluttet routeren, blinker LED 2 er der ingen forbindelse til routeren.

LED 3 lyser fast, når WiFi-modulet er tilsluttet skytjenesten, blinker LED 3 er der ingen forbindelse til skytjenesten.

LED 4 lyser fast, når WiFi-modulet er tilsluttet kontrolkortets RS485-indgang i varmepumpen, blinker LED 4 er der ingen forbindelse til varmepumpen.

Tip! Hvis LED 2 blinker efter installationen, kan du prøve at flytte den tættere på routeren ved hjælp af WiFi-modulets forlængerledning. WiFi-modulet understøtter kun 2,4 GHz-båndet.

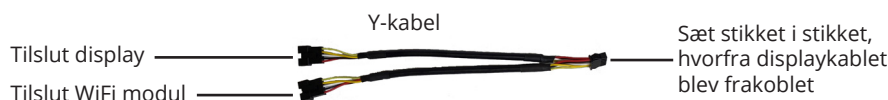
Appen opdateres konstant, hvilket kan påvirke funktionalitet og udseende. Du finder den nyeste version af Aqua Temp-manualen på vores hjemmeside.

Tilslutning

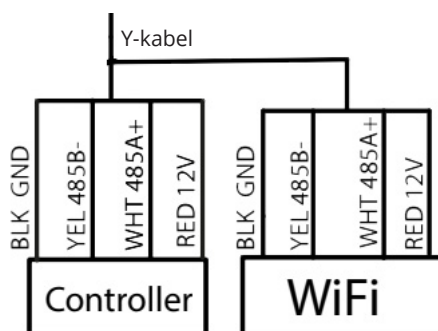
WiFi-modulet tilsluttes parallelt med varmepumpens display ved hjælp af det medfølgende Y-kabel.

Ved tilslutning skal varmepumpen være spændingsløs og åbnes for at få adgang til displayets stik, som er placeret under topdækslet eller på splitmodeller bag frontdækslet på indendørsenheden.

Efter åbning af varmepumpen skal du følge kablet fra displayet til det stik, hvor det er tilsluttet. Koble displaykablet fra stikket, og tilslut Y-kablet.



Eksempel på hvordan WiFi-modulet er tilsluttet i el-diagrammet



Denne veiledningen inneholder de grunnleggende installasjonskravene, tilleggsdokumentasjon til forbindelse og garantibetingelser kan lastes ned fra vår nettside (skann QR-koden).

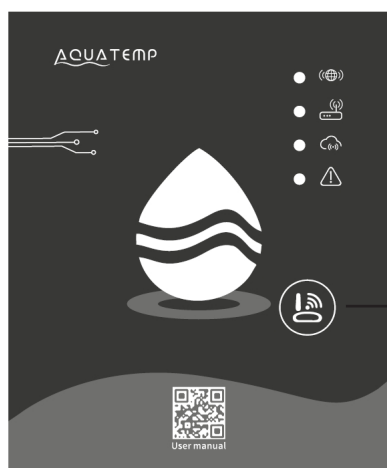


Gullberg & Jansson kan ikke holdes ansvarlig for skader som oppstår på grunn av feilaktig installasjon, feilaktig feilsøking eller feilaktig vedlikehold.

Aqua Temp - Quick Start Guide

Oversikt

Installer Aqua Temp-appen fra App Store™ eller Google Play™. Registrer en konto og legg til varmpumpen din ved å følge instruksjonene i appen.



Konfigurations -/
installasjonsknapp

LED-beskrivelse

LED 1 lyser fast når du begynner nettverksinstallasjonen, og under selve SmartLink-installasjonen vil den blinke og deretter slå seg av når installasjonen er fullført.

LED 2 lyser konstant når WiFi-modulen er koblet til ruterene, blinker LED 2 er det ingen forbindelse til ruterene.

LED 3 lyser fast når WiFi-modulen er koblet til skytjenesten, blinker LED 3 er det ingen forbindelse til skytjenesten.

LED 4 lyser fast når WiFi-modulen er koblet til kontrollkortets RS485-inngang i varmpumpen, blinker LED 4 er det ingen forbindelse til varmpumpen.

Tips! Hvis LED 2 blinker etter installasjonen, kan du prøve å flytte den nærmere ruterene ved å bruke forlengelseskabelen til WiFi-modulen. WiFi-modulen støtter bare 2,4 GHz-båndet.

Appen blir kontinuerlig oppdatert som kan påvirke funksjonalitet og utseende. Du finner den siste versjonen av Aqua Temp-manualen på vår hjemmeside.

Inkoppling

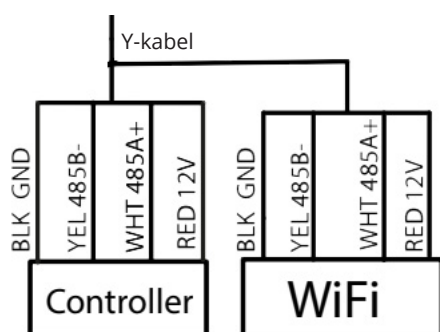
WiFi-modulen kobles parallelt med varmpumpens display ved hjelp av den medfølgende Y-kabelen.

Ved tilkobling må varmpumpen være spenningsløs og åpnet for å få tilgang til displayets kobling, som er plassert under toppdekslet eller på delte modeller bak frontdekslet på innendørsenheten.

Etter å ha åpnet varmpumpen følger du kabelen fra displayet til kontakten der den er tilkoblet. Koble displaykabelen fra kontakten og koble til Y-kabelen.



Eksempel på hvordan WiFi-modulen er tilkoblet i el-skjemaet



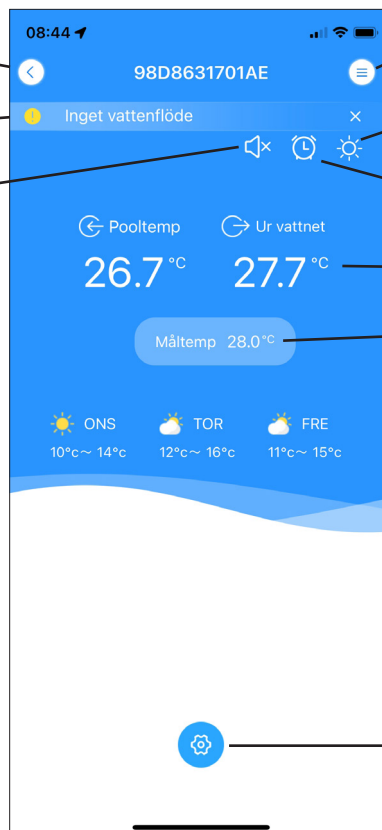
sv Värmepumpslista
 DA Liste over varmepumper
 NO Liste varmepumper



- SV Läggtill ny värmepump
- DA Tilføjt ny varmepumpe
- NO Legg til ny varmepumpe
- SV Lista över valbara värmepumpar som har kopplats till kontot
- DA Liste over tilføjede varmepumper
- NO Liste over valgbare varmepumper tilkoblet kontoen

sv Meny
 DA Menu
 NO Meny

- SV Till lista över valbara värmepumpar
- DA Til liste over varmepumper
- NO Til liste over valgbare varmepumper
- SV Fel-indikator
- DA Fejl-indikator
- NO Feil-indikator
- SV Silentlyläge-indikator
- DA Silent-indikator
- NO Silentlyläge-indikator



- SV Inställningar
- DA Indstillinger
- NO Innstillinger
- SV Driftläge-indikator
- DA Drift-indikator
- NO Drift-indikator
- SV Timer-indikator
- DA Timer-indikator
- NO Timer-indikator
- SV In- och utloppstemperatur
- DA Ind- og udløpstemperatur
- NO Inn- og utløpstemperatur
- SV Tryck för att ändra önskad temperatur
- DA Tryk for at skifte ønsket temperatur
- NO Trykk for å endre ønsket bassengtemperatur

- SV Öppna undermenyn
- DA Åben undermenu
- NO Åpne undermeny

sv Undermeny
 DA Undermenu
 NO Undermeny

